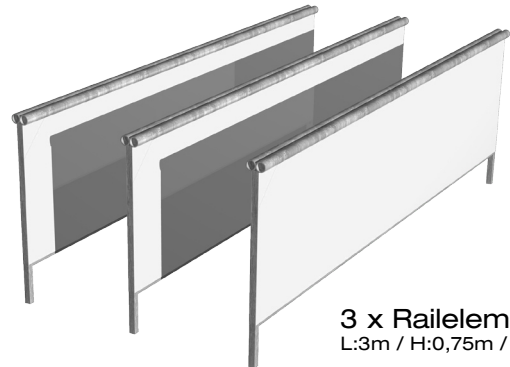


Die abgebildeten Produkte entsprechen unseren aktuellen Sicherheitsstandards und sind vom TÜV / SÜD DEUTSCHLAND geprüft. Dank dem Schneestern Modularsystem können alle Boxen beliebig mit einander kombiniert werden. (siehe zweites Infoblatt)



**3 x Flatboxelement**  
L:3m / H:0,75m / B:0,45m



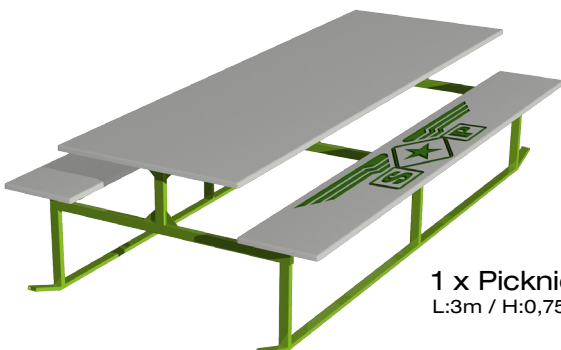
**3 x Railelement**  
L:3m / H:0,75m / B:0,1m



**2 x Wave Banana**  
L:3m / H:0,75m / B:0,45m  
**2 x Wave Rainbow**  
L:3m / H:0,75m / B:0,45m



**3 Verbinder**  
Kinkedverbinder  
Wendekinkedverbinder  
Stepdownverbinder

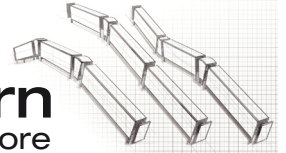


**1 x Picknicker**  
L:3m / H:0,75m / B:0,75m

Wenn sie andere Obstacles Mieten möchten, sprechen sie uns an, wir finden sicher auch für ihr Projekt eine kostengünstige Lösung



**Schneestern**  
parks & more



## MODULSYSTEM

### INNOVATION 2009- SCHNEESTERN MODULARSYSTEM

Alle Standardgeometrien werden ausschließlich aus unserem Modularsystem zusammengesetzt. Das gilt für alle Schneestern Railprofile.

#### VORTEILE

- Individuelles, flexibles Snowparkdesign
- Absolute Gestaltungsfreiheit
- Alle Teile miteinander kombinierbar
- Einfaches Handling
- Flexibel erweiterbar
- Unproblematischer Austausch beschädigter Elemente

WEIL'S EINFACH BESSER  
FUNKTIONIERT!

